

Пользователь

ТзОВ "Промхолод-Рівне"

Проверка Воздухоохладитель

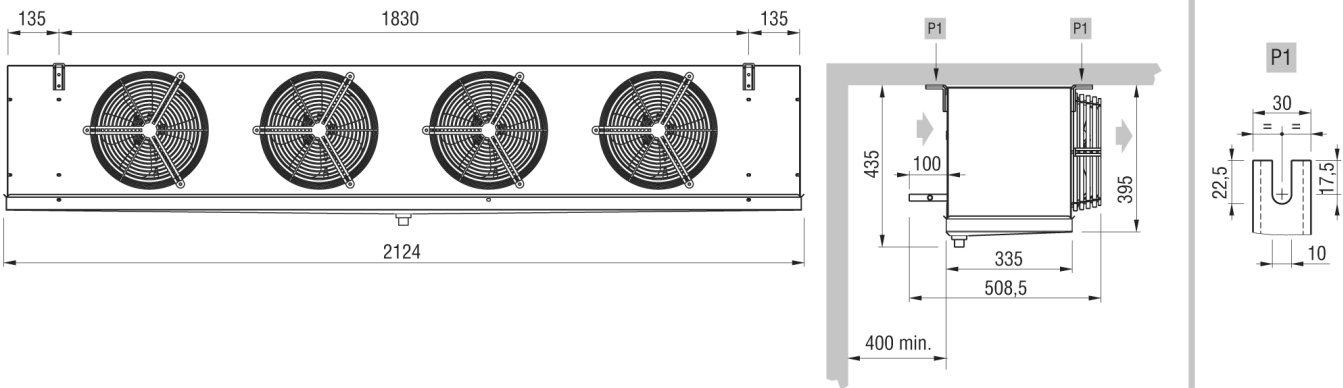
26.12.2016

Темпер. в кам.	°C	0	Температура испарения	°C	-8,0
TD1	°C	8,0	Хладагент		R404A
Количество воздухоохладителей		1			

Теплообменник	Стандарт	Корпус	Стандарт
Питание вентилятора	230/1/50-60	Тип вентилятора	Стандарт
Оттайка	Электр.		

Выбранная модель: 1 x GCE 254G6 ED

Мощность	kW	4,610			
TD1	°C	8,0	Сумм поток воздуха	m3/h	3390



Вес	kg	35,500			
Внутренняя поверхность	m2	2,20	Внешняя поверхность	m2	19,90
Входное подсоединение		12 mm	Выходное подсоединение		22 mm
Объем труб	dm3	3,20	Расстояние между ламелями	mm	6
Сливное подсоединение		1" GAS			
Оттайка	ED	Электр.		Watt	5250
Вентилятор	п.	4	Диаметр	mm	250
Поток воздуха	m3/h	3390	Выброс воздуха	m	14,0
Питание	V	230/1/50-60	Скорость вентилятора	об/мин	1300
Вентил.	A	2,72	Суммарная мощность	Watt	380
Ур. шума в 10 м.	dB(A)	37			

Примечание: мы не несем ответственность за производительность и качество реализованной продукции, если на двигатели вентиляторов были установлены системы регулирования скорости вращения не нами.